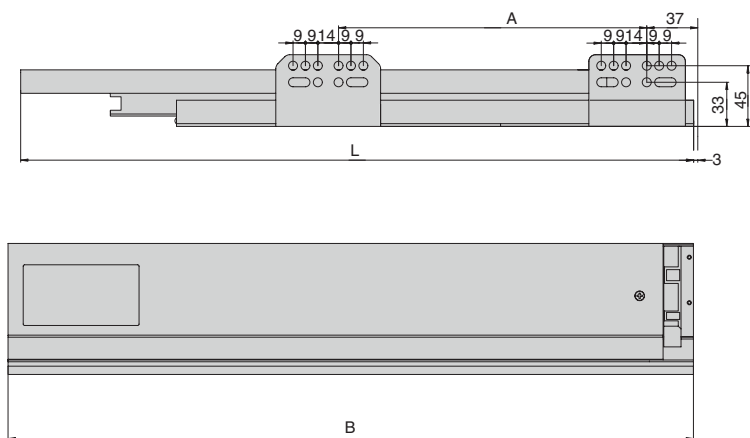


Торец каркаса



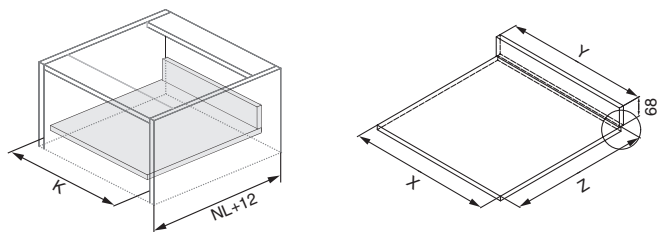
Условные обозначения:

NL – номинальная длина
 L – длина направляющей (справочный размер)
 A – линейный присадочный размер
 B – глубина ящика

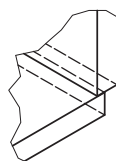
NL	L	A	B
350	338	128	347
400	388	192	397
450	438	224	447

Вариант 1

Расчет размеров дна и задней стенки ящика (ДСП 16 мм)



K – внутренняя ширина каркаса
 X – ширина дна ящика
 Y – ширина задней стенки ящика
 (задняя стенка располагается на дне ящика)
 Z – длина дна ящика
 NL – номинальная длина



Размер дна ящика:

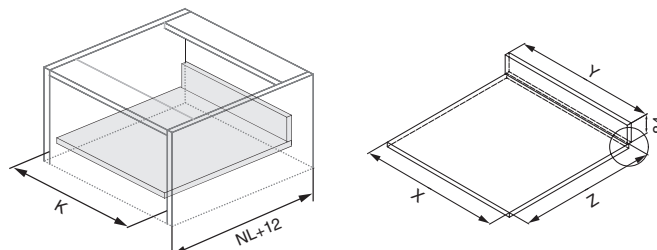
Ширина X = K-75
 Глубина Z = NL-21

Размер задней стенки ящика:

Ширина Y = K-87
 Высота 68 мм

Вариант 2

Расчет размеров дна и задней стенки ящика (ДСП 16 мм)



K – внутренняя ширина каркаса
 X – ширина дна ящика
 Y – ширина задней стенки ящика
 (задняя стенка располагается за дном)
 Z – длина дна ящика
 NL – номинальная длина



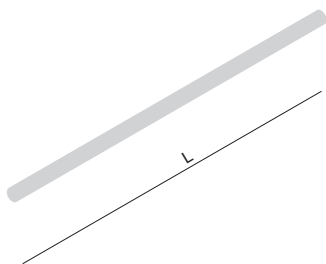
Размер дна ящика:

Ширина X = K-75
 Глубина Z = NL-24

Размер задней стенки ящика:

Ширина Y = K-87
 Высота 84 мм

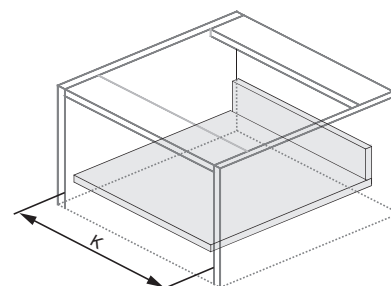
⚠ раскрой дна и задней стенки аналогичный ящику серии STRIKE



Формула расчета длины синхронизатора:

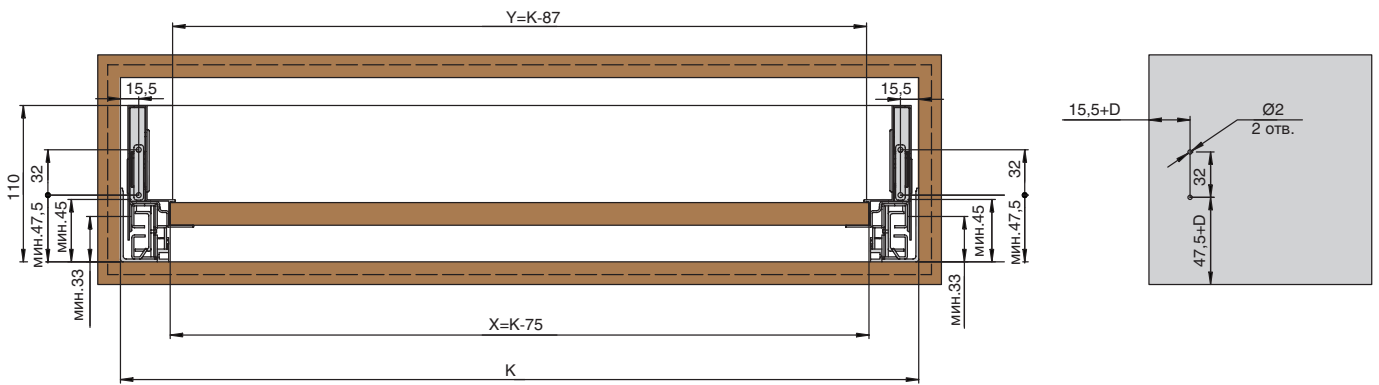
$$L = K-118$$

L – длина профиля – синхронизатора
 K – внутренняя ширина каркаса



Монтажные размеры ящика и корпуса

D – размер наложения фасада на боковую стенку каркаса



Монтажные размеры задней стенки ящика

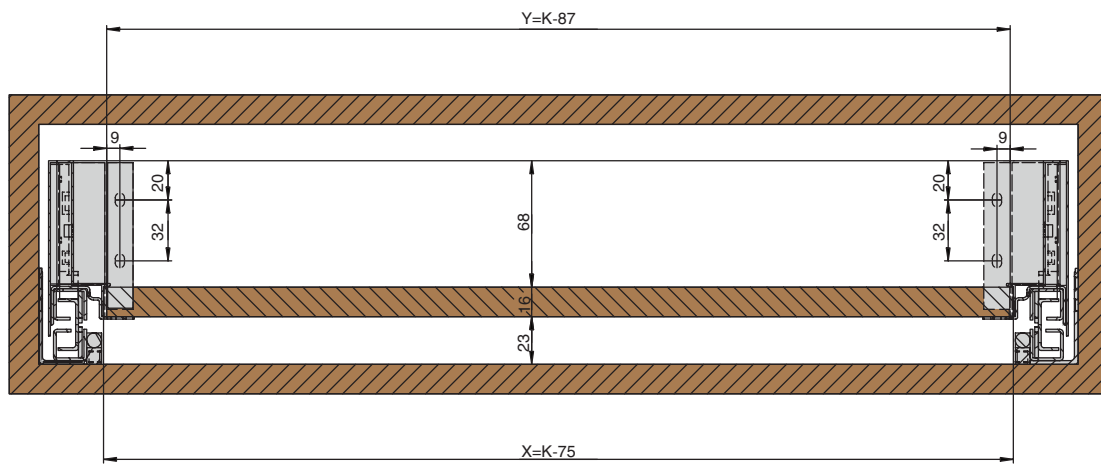
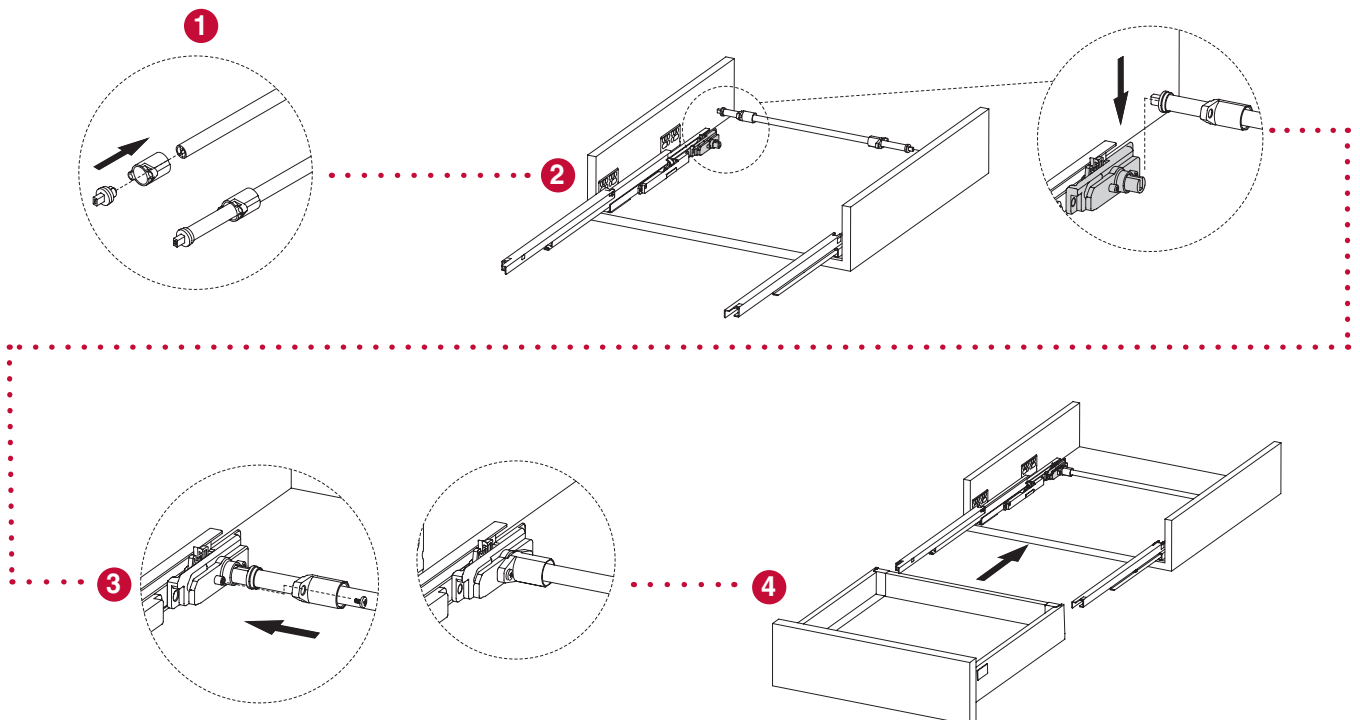
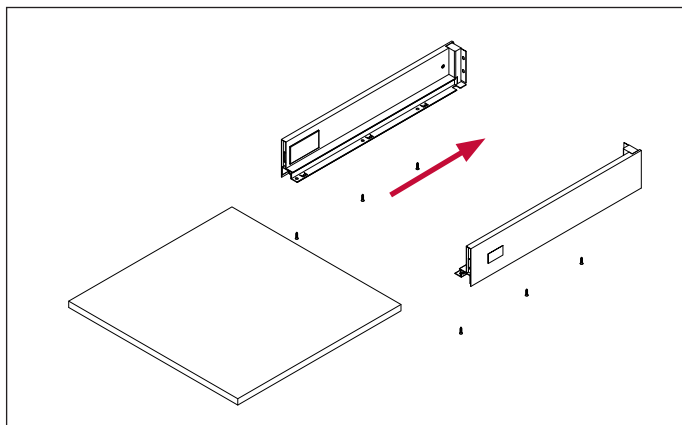


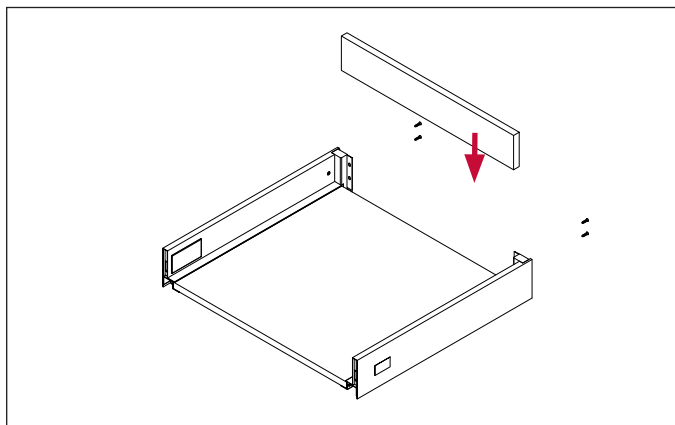
Схема монтажа синхронизатора



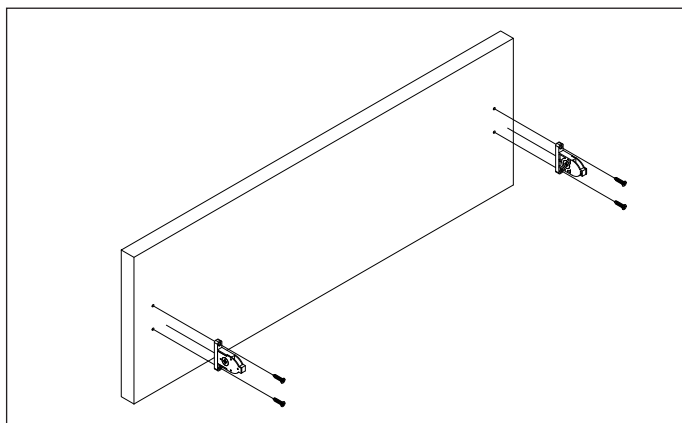
Сборка ящика



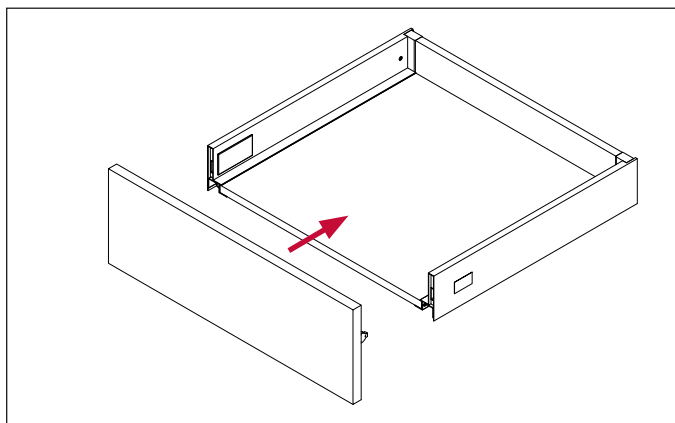
ШАГ 1. Установка дна ящика. Для фиксации мы рекомендуем использовать шурупы 3,5 x 16 с головкой потай - не менее 4 шт.



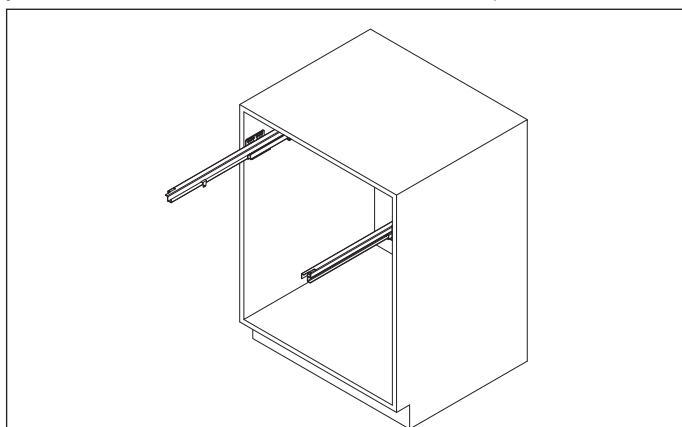
ШАГ 2. Установка задней стенки. Для фиксации мы рекомендуем использовать шурупы 3,5x16 – 4 шт. с головкой потай.



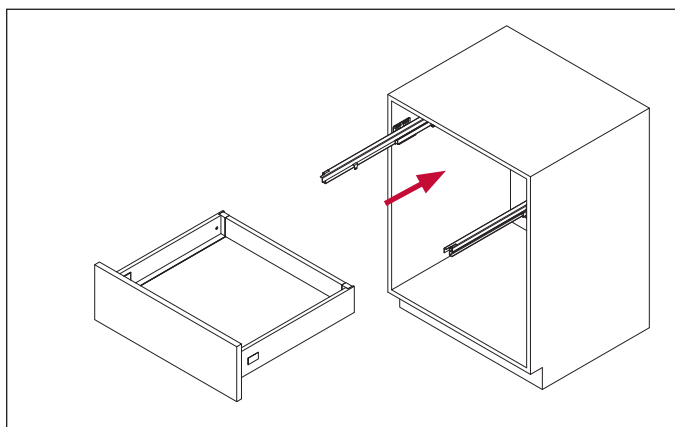
ШАГ 3. Монтаж креплений фасада. Нужно использовать шурупы, которые идут в комплекте с креплениями. (Шурупы и крепления упакованы вместе и запаяны в отдельный пакет).



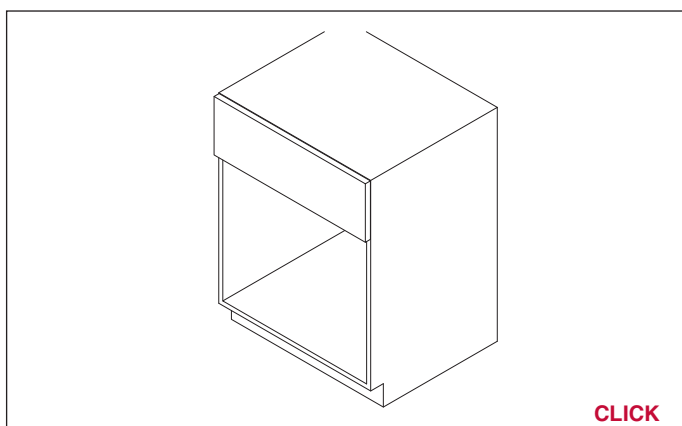
ШАГ 4. Монтаж фасада на ящик. Фасад защелкивается на боковинах с характерным щелчком.



ШАГ 5. Установка направляющих на каркас ящика. Для фиксации направляющих на боковые стенки ящика мы рекомендуем использовать евроинты 6,3x13, также допустимо использование шурупов 4 x16 с головкой потай.



ШАГ 6. Монтаж ящика на направляющие. Ящик устанавливаем на полностью выдвинутые направляющие или на полностью задвинутые. Важно избегать ситуации с неравномерным выдвиганием направляющих.

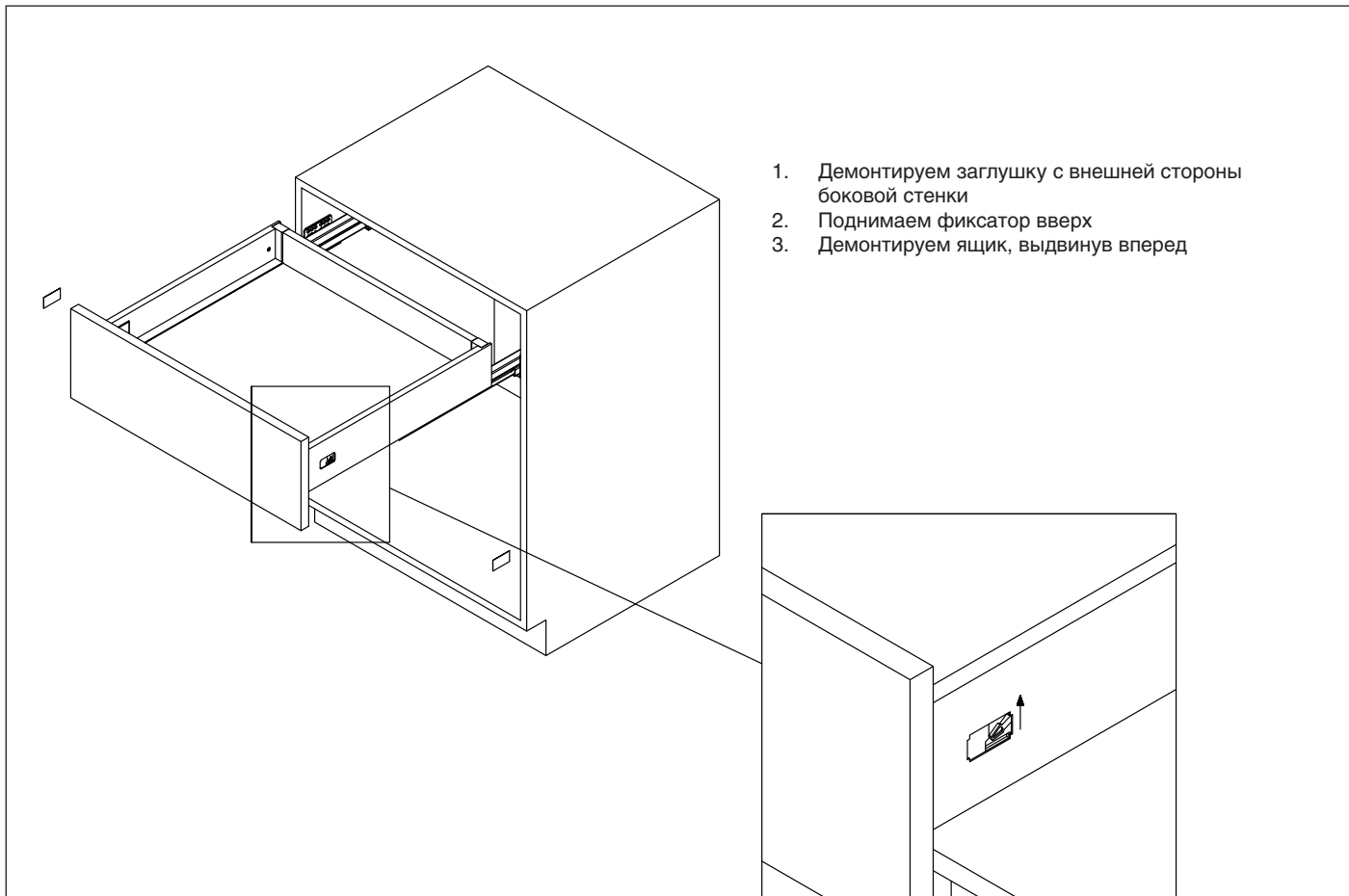


CLICK

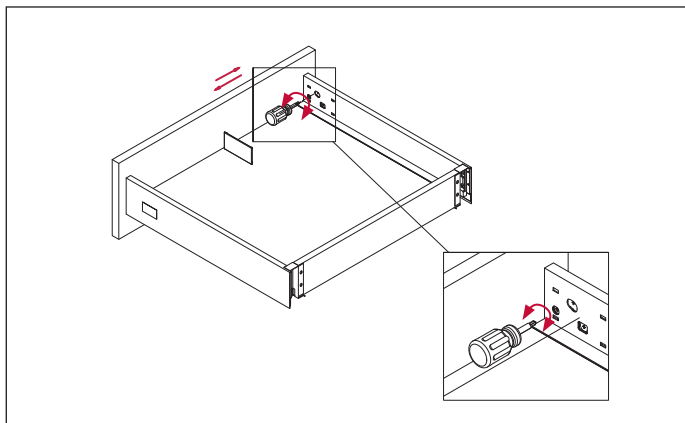
ШАГ 7. Монтаж ящика на направляющие. Щелчок при задвигании ящика указывает на то, что направляющие зафиксировались в боковой стенке ящика.



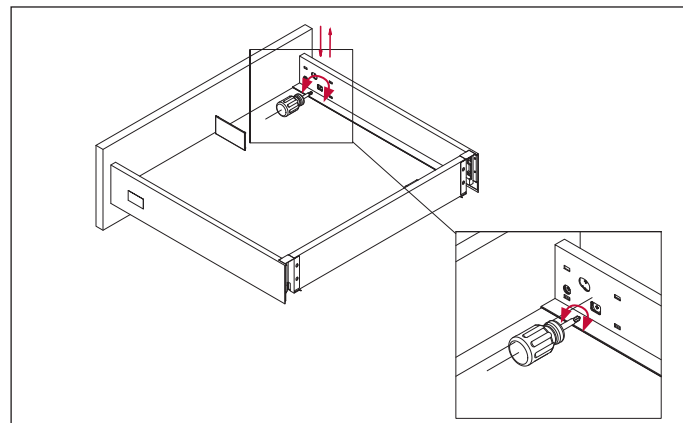
Демонтаж ящика



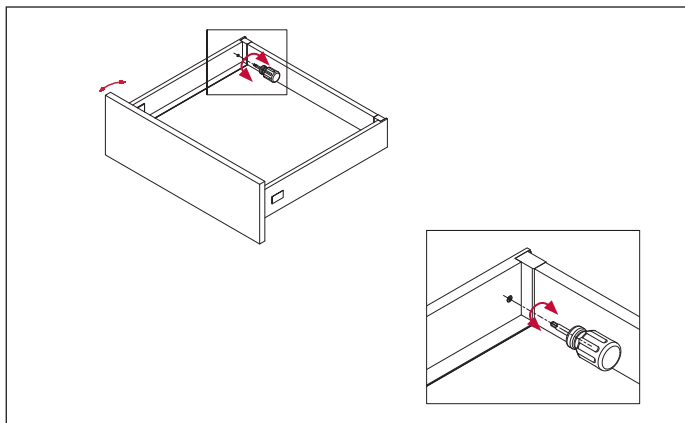
Регулировка фасада



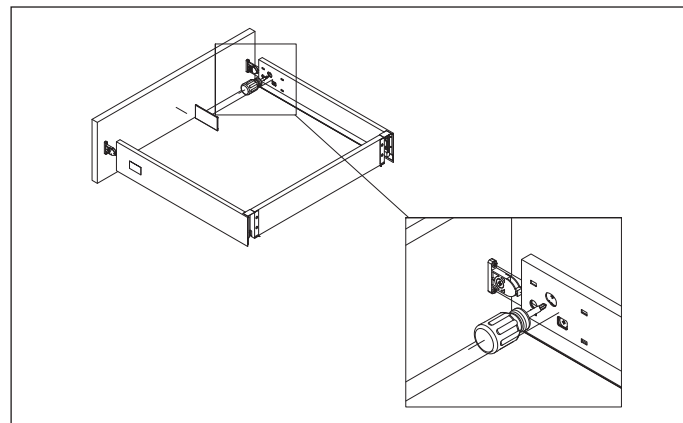
ШАГ 1. Регулировка фасада по ширине



ШАГ 2. Регулировка фасада по высоте



ШАГ 3. Регулировка фасада по углу наклона



ШАГ 4. Демонтаж фасада

